

Dell Bluetooth Keyboard Folio WK415

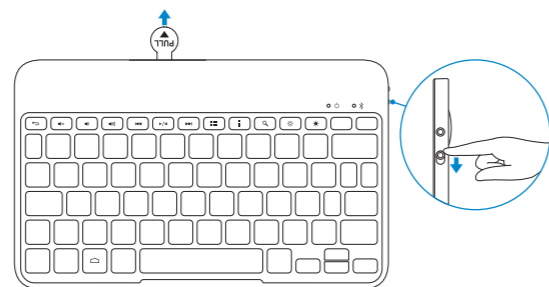
Quick Start Guide

Stručná úvodní příručka
Gyors üzembe helyezési útmutató
Stručná úvodná príručka
Priročnik za hitri zagon



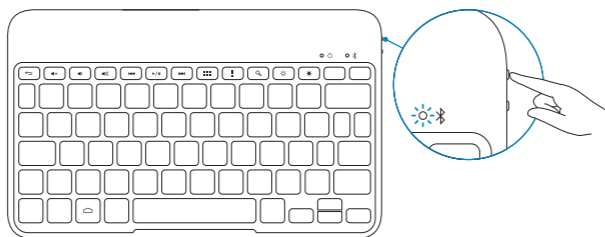
1 Pull out the insulation strip and turn on the keyboard

Vysuňte izolační pásek a zapněte klávesnici
Húzza ki a szigetelőszalagot és kapcsolja be a billentyűzetet
Vytiahnite izolačnú pásku a zapnite klávesnicu
Izvlcite izolacijski trak in vklopite tipkovnico



2 Press the Bluetooth button for 3 seconds to enable pairing mode

Stiskněte po dobu 3 sekund tlačítko Bluetooth, abyste aktivovali režim párování
A párosításhoz tartsa lenyomva 3 másodpercig a Bluetooth gombot
Povolte párovací režim stlačením tlačidla Bluetooth na 3 sekundy
Za 3 sekunde pritisnite gumb Bluetooth, da vzpostavite način povezovanja



3 Pair the keyboard

Spárujte klávesnici | Párosítsa a billentyűzetet
Spárujte klávesnicu | Povežite tipkovnico



1. On your tablet, tap **All Apps** → **Settings** → **WIRELESS & NETWORKS** → **Bluetooth**.
2. Enable Bluetooth by moving the slider to **ON** position.
3. Tap **Bluetooth**.
4. Tap **Dell WK415 Keyboard**.
5. Follow the instructions on the screen.

1. Klepnéte na tabletu na položky **Všetchny aplikace** → **Nastavení** → **BEZDRÁTOVÉ PŘIPOJENÍ A SÍTĚ** → **Bluetooth**.
2. Povolte funkci Bluetooth posunutím jezdcy do pozice **Zapnuto**.
3. Klepnéte na položku **Bluetooth**.
4. Klepnéte na položku **Klávesnice Dell WK415**.
5. Postupujte podle pokynů na obrazovce.

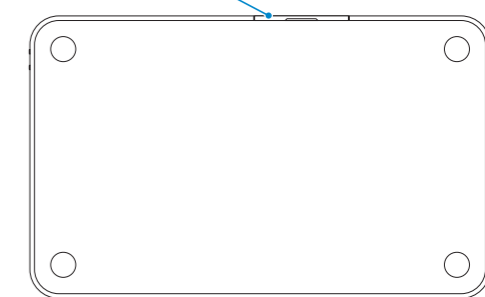
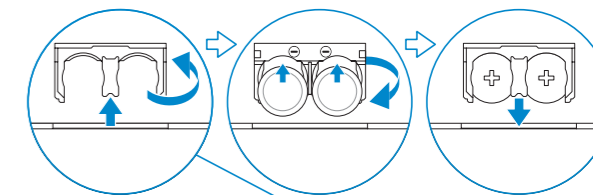
1. A tableten érintse meg az **All Apps** → **Settings** → **WIRELESS & NETWORKS** → **Bluetooth** elemet.
2. A csúszka **ON** pozícióba állításával engedélyezze a Bluetooth kapcsolatot.
3. Érintse meg a **Bluetooth** elemet.
4. Érintse meg a **Dell WK415 Keyboard** elemet.
5. Kövesse a kijelzőn megjelenő utasításokat.

1. V tablete tükните na možnost **Všetky aplikace** → **Nastavenia** → **BEZDRÔTOVÁ KOMUNIKÁCIA A SIETE** → **Bluetooth**.
2. Povoľte Bluetooth posunutím jazdca do polohy **ON**.
3. Ťuknite na položku **Bluetooth**.
4. Ťuknite na položku **Dell WK415 Keyboard**.
5. Postupujte podľa pokynov na obrazovke.

1. Na tabličnem računalniku tapnite **Vse aplikacije** → **Nastavitve** → **BREŽIČNA & OSTALA OMREŽJA** → **Bluetooth**.
2. Aktivirajte Bluetooth s premikom drsnika v položaj za vklop (**ON**).
3. Tapnite **Bluetooth**.
4. Tapnite tipkovnico **Dell WK415**.
5. Sledite navodilom na zaslonu.

Replacing the batteries

Výměna baterií | Elemcsere
Výměna batérií | Zamenjava baterij



- ☑ **NOTE:** The batteries are installed when you receive the keyboard.
- ☑ **POZNÁMKA:** Baterie jsou již nainstalovány při dodání klávesnice.
- ☑ **MEGJEGYZÉS:** A billentyűzet elemmel együtt kerül forgalomba.
- ☑ **POZNÁMKA:** Batérie sú už nainštalované v čase preberania klávesnice.
- ☑ **OPOMBA:** Baterije so ob prejemu tipkovnice že vstavljene.

Product support and manuals

Podpora produktu a příručky
Terméktámogatás és kézikönyvek
Podpora produktov a návody
Podpora in navodila za izdelek

Contact Dell

Kontaktujte společnost Dell
Kérjen segítséget a Dell szakembereitől
Kontaktujte Dell
Stik z družbo Dell

Regulatory and safety

Regulace a bezpečnost
Szabályozások és biztonság
Zákonom vyžadované a bezpečnostné informácie
Zakonski predpisi in varnost

Regulatory model and type

Regulační model a typ
Szabályozási modell és típus
Regulačný model a typ
Regulativni model in tip

dell.com/support

dell.com/support/manuals

dell.com/contactdell

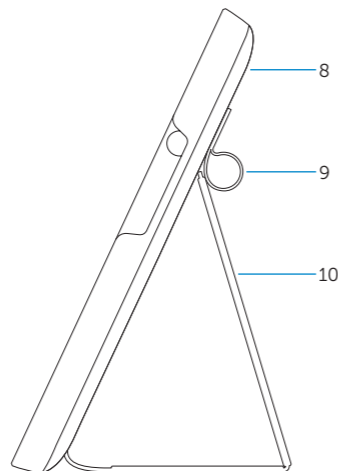
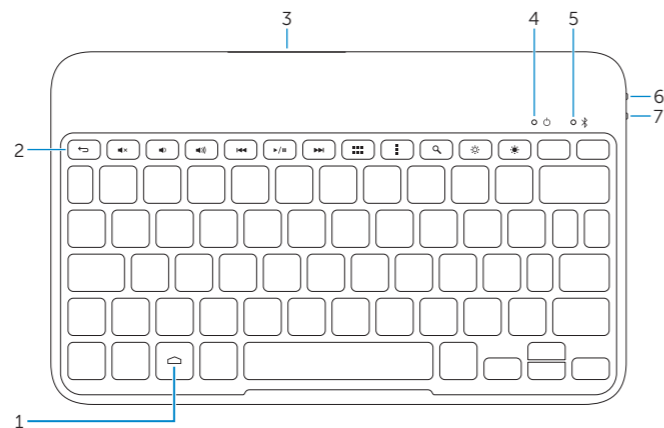
dell.com/regulatory_compliance

K07M

K07M001

Features

Funkce | Jellemzők | Vlastnosti | Funkcije



1. Home key
2. Shortcut keys
3. Battery tray
4. Power-status light
5. Bluetooth-status light
6. Bluetooth button
7. Power switch
8. Tablet case
9. Stylus holder
10. Tablet stand/Flip cover

1. Home gomb
2. Billentyűkombinációk
3. Elemtartó rekesz
4. Bekapcsolás állapot jelzőfény
5. Bluetooth-állapotjelző fény
6. Bluetooth gomb
7. Bekapcsológomb
8. Tablet tartó
9. Stylus tartó
10. Tablet állvány/Összehajtható borítás

1. Tipka Domov
2. Bližnjične tipke
3. Predel za baterije
4. Lučka stanja napajanja
5. Lučka stanja Bluetooth
6. Gumb Bluetooth
7. Vklonno stikalo
8. Ohišje tabličnega računalnika
9. Držalo za pisalo
10. Tablično stojalo in pokrov

1. Klávesa Domů
2. Klávesové zkratky
3. Příkladka baterie
4. Indikátor stavu napájení
5. Indikátor stavu technologie Bluetooth
6. Tlačítko Bluetooth
7. Vypínač napájení
8. Pouzdro tabletu
9. Držák pro stylus
10. Stojan tabletu/otočný kryt

1. Kláves Home
2. Klávesové skratky
3. Priečínok pre batérie
4. Kontrolka stavu napájania
5. Kontrolka stavu Bluetooth
6. Tlačidlo Bluetooth
7. Spínač napájania
8. Puzdro tabletu
9. Držiak dotykového pera
10. Stojan tabletu/Odklápací kryt

Shortcut Keys

Klávesové zkratky | Gyorsbillentyűk

Klávesové skratky | Bližnjične tipke



Back

Zpět | Vissza
Zozadu | Nazaj



Mute audio

Ztlumení zvuku | Hang némítása
Stĺmenie zvuku | Utišaj zvok



Decrease volume

Snížení hlasitosti | Hangerő csökkentése
Zníženie hlasitosti | Zmanjšaj glasnost



Increase volume

Zvýšení hlasitosti | Hangerő növelése
Zvýšenie hlasitosti | Povečaj glasnost



Play previous track/chapter

Přehrání předchozí skladby/kapitoly
Az előző zeneszám/fejezet lejátszása
Prehrať predchádzajúcu stopu/kapitolu
Predvajaj prejšnji posnetek/poglavje



Play/Pause

Přehrávání/pozastavení | Lejátszás/Szünet
Prehrávanie/pozastavenie | Predvajaj/premor



Play next track/chapter

Přehrání následující skladby/kapitoly
Az következő zeneszám/fejezet lejátszása
Prehrať ďalšiu stopu/kapitolu
Predvajaj naslednji posnetek/poglavje



All apps

Všetchny aplikace | Összes alkalmazás
Všetky aplikácie | Vse aplikacije



Action menu

Nabídka Akce | Műveletek menü
Ponuka Akcia | Meni dejavnosti



Search

Hledat | Keresés
Hľadať | Iskanje



Decrease brightness

Snížení jasu | Fényerő csökkentése
Zníženie jasu | Pomanjšaj svetlost



Increase brightness

Zvýšení jasu | Fényerő növelése
Zvýšenie jasu | Povečaj svetlost

